

REGLAMENTO TÉCNICO CATEGORÍA 300SS/300ssEVO

ANEXO 01/2024

Artículo 1ro. Caja de Aire Yamaha :

Se autorizan las siguientes modificaciones en las motos homologadas marca Yamaha.

- La parte de goma señalada podrá ser retirada de la caja de aire, ver **Figura 1.-**
- La tapa del filtro de aire puede modificarse como se muestra en las **Figuras 2 al 5.-**
- Las trompetas de admisión (air funnels) del interior de la caja de aire, podrán se acortadas (ver **Figura 6 y 7**) hasta el límite fijado en la **Figura 8.-**

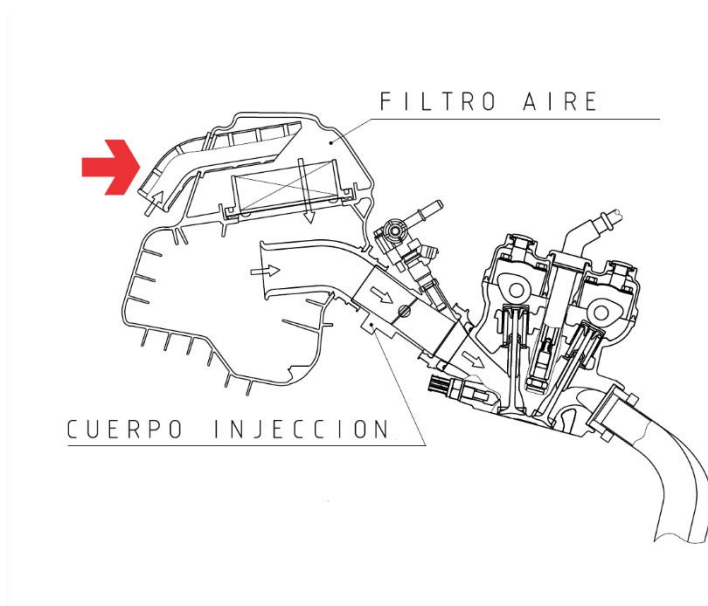


Figura 1



Figura 2



Figura 3



Figura 4



Figura 5

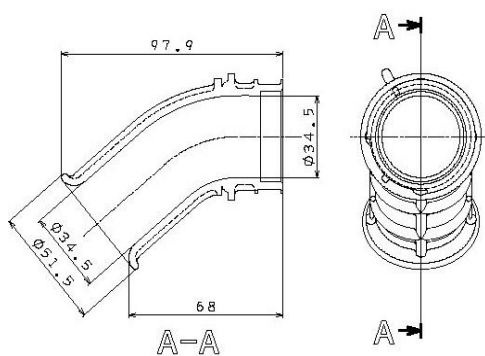


Figura 6

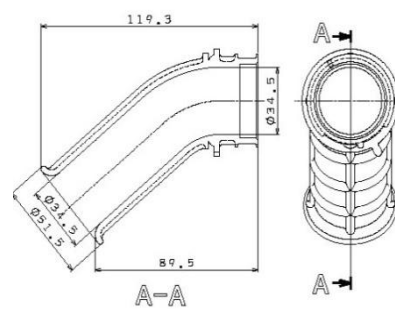


Figura 7

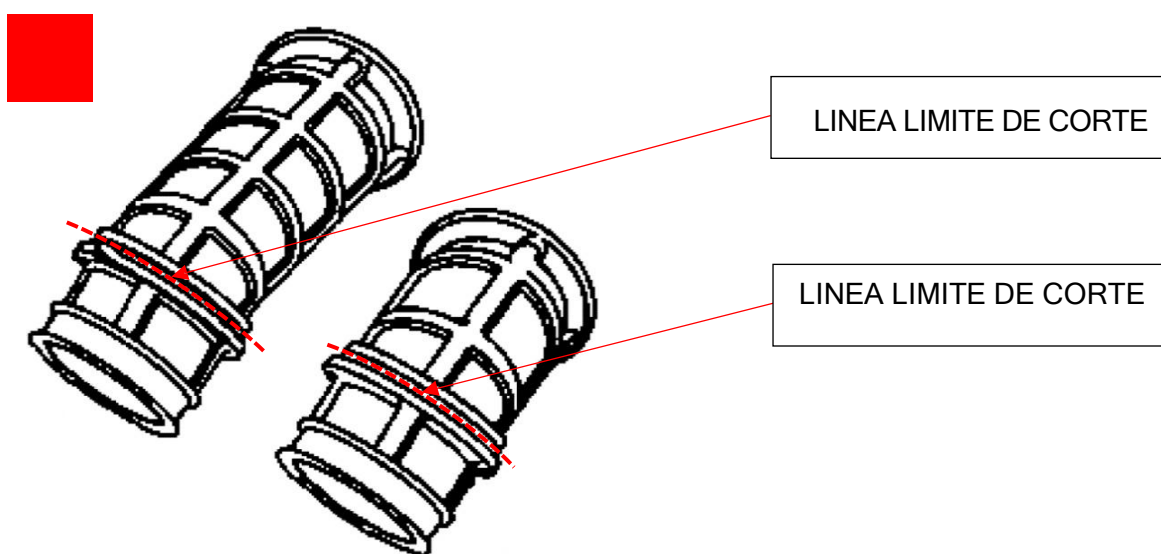


Figura 8



Artículo 2do. Comandos de Levas :

Las motocicletas marca Yamaha podrán tener en los engranajes originales de leva ranuras que permitan la corrección de la puesta a punto o sincronización.-

Nota: Este anexo contiene solamente dos artículos.-